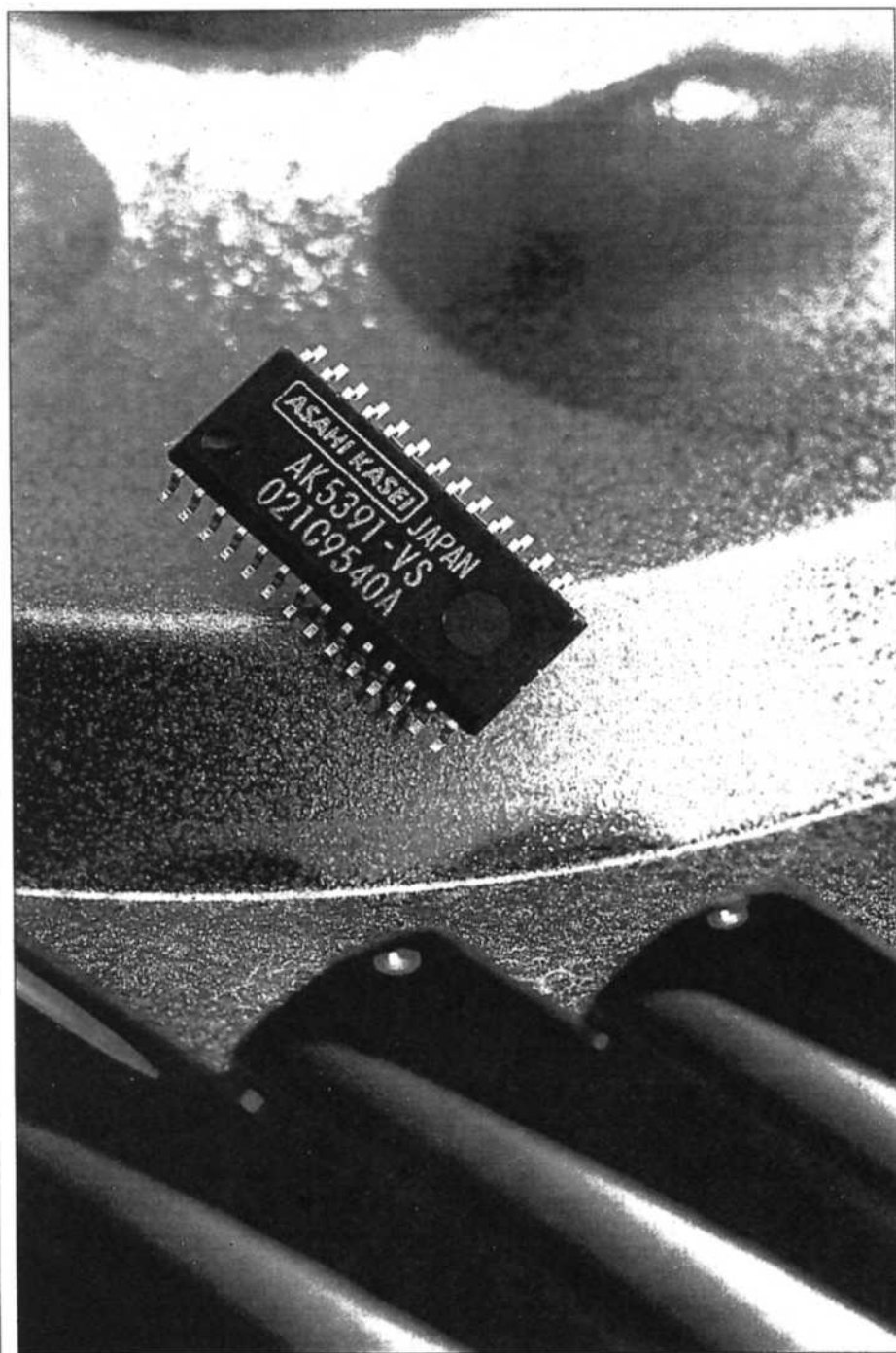


I CONVERTITORI A/D E D/A

Entriamo con questa breve serie di articoli nell'affascinante mondo dei convertitori analogico/digitali che analizzeremo prima dal punto di vista teorico e poi da quello pratico

Paolo Sbrana - 1ª parte



Sempre più frequentemente, si debbono interfacciare circuiti analogici con quelli digitali e molto spesso non sappiamo come comportarci: in questo articolo, analizzeremo le due interfacce vere e proprie per questo scopo, ovvero i convertitori analogico/digitale e viceversa.

Il passaggio dall'una all'altra tecnologia è oggi quasi obbligatorio, basti pensare che molti apparati di bassa frequenza hanno ingressi analogici, convertono i segnali in digitale, li elaborano e poi li restituiscono in analogico passando attraverso un apposito convertitore.

Ma abbiamo necessità di convertire i segnali anche in applicazioni più semplici, come la lettura di una temperatura, il controllo di una tensione o di una corrente in digitale, la lettura di una qualsiasi grandezza fisica.

Chi impiega i microcontroller per i propri circuiti, sicuramente avrà a disposizione anche chip con convertitore A/D a bordo, ma difficilmente ne troveremo con convertitore di tipo D/A.

La famiglia dei PIC16C7x, ad esempio, ha al suo interno un convertitore A/D multiplexato su più canali. Ma di che tipo è tale convertitore?

Che prestazioni lo fanno preferire a un altro? Cosa significa che la sua risoluzione è di 8 bit? Cercheremo di farvi capire queste ed altre nozioni che sono fondamentali per sviluppare interfacce complete e perfettamente funzionanti.

I convertitori analogico/digitale

Che cosa è un convertitore A/D? Un convertitore A/D è un circuito elettronico che permette di trasformare un segnale analogico in uno digitale, generalmente codificato in forma binaria, e proporzionale al segnale d'ingresso.

La prima cosa che si nota è che un segnale analogico è continuo, mentre una codifica digitale è discontinua, o meglio continua a tratti.

In Figura 1 vediamo chiaramente il concetto: supponiamo di avere una tensione che, per semplicità passa gradualmente da 0 a 8 volt.

Poiché il numero di bit a nostra disposizione è di tre (ovviamente solo per questo esempio), il passaggio da un

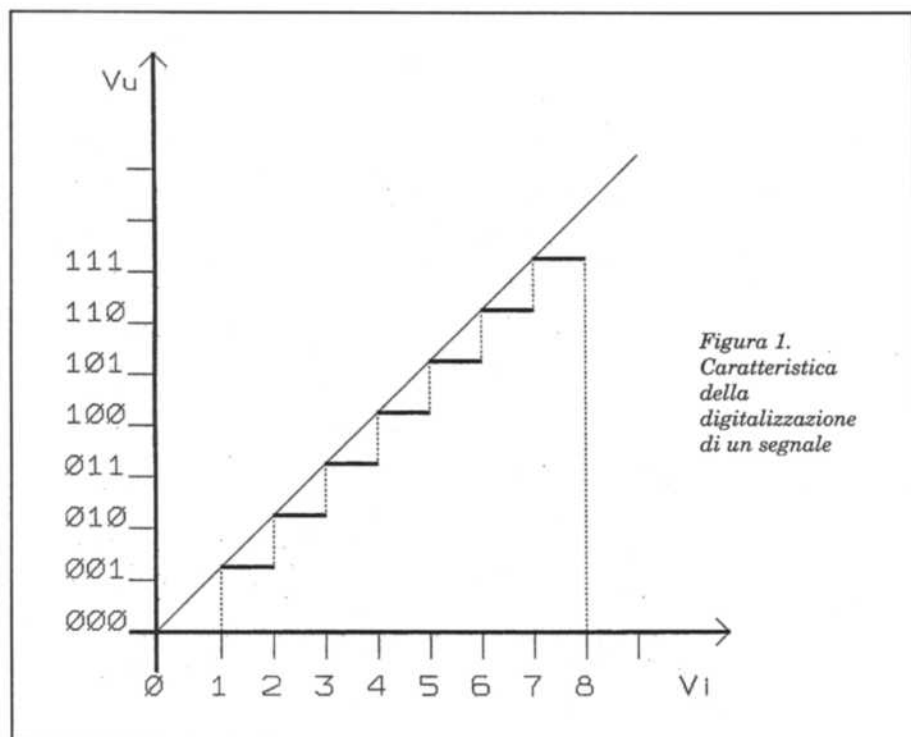


Figura 1. Caratteristica della digitalizzazione di un segnale

In Figura 2 troviamo il diagramma che ci illustra l'errore di risoluzione per l'esempio visto precedentemente.

Si nota che l'errore è tanto maggiore quanto più siamo vicini al valore successivo, ma non troppo da far commutare l'indicazione digitale di uscita.

Il convertitore A/D parallelo

Iniziamo a vedere i convertitori più comunemente conosciuti aiutandoci con la Figura 3, che mostra lo schema a blocchi di una convertitore A/D di tipo "parallelo".

Il valore di uscita viene calcolato con un partitore resistivo, opportunamente scelto, che pilota una serie di comparatori collegati a un encoder.

Supponiamo di avere i soliti tre bit di uscita: il segnale di ingresso sarà allora quantizzato in massimo otto livelli.

Tali livelli saranno decisi dal valore della tensione presente all'ingresso confrontata con quella prelevata da cia-

numero all'altro avviene quando la tensione di ingresso passa da una unità all'altra, e così rimane fino al passaggio successivo. In altre parole, quando il numero digitale indica per esempio 011 (3 in decimale) la tensione di ingresso potrebbe sia valere poco più di due volt, sia poco meno di tre.

Ovviamente, avendo a disposizione più bit, otterremo una precisione più stretta: già con 8 bit, avremo 8 volt diviso 2 elevato alla 8 (256) che dà come risultato circa 0,03 volt. In quel caso, ogni lettura entrerà nel range di ± 30 mV.

Quella grandezza che abbiamo chiamato precisione, in realtà rappresenta la "risoluzione", detta anche quantizzazione dal fatto che operiamo sul segnale una divisione.

La risoluzione ci indica lo scarto minimo fra un'indicazione digitale e la successiva.

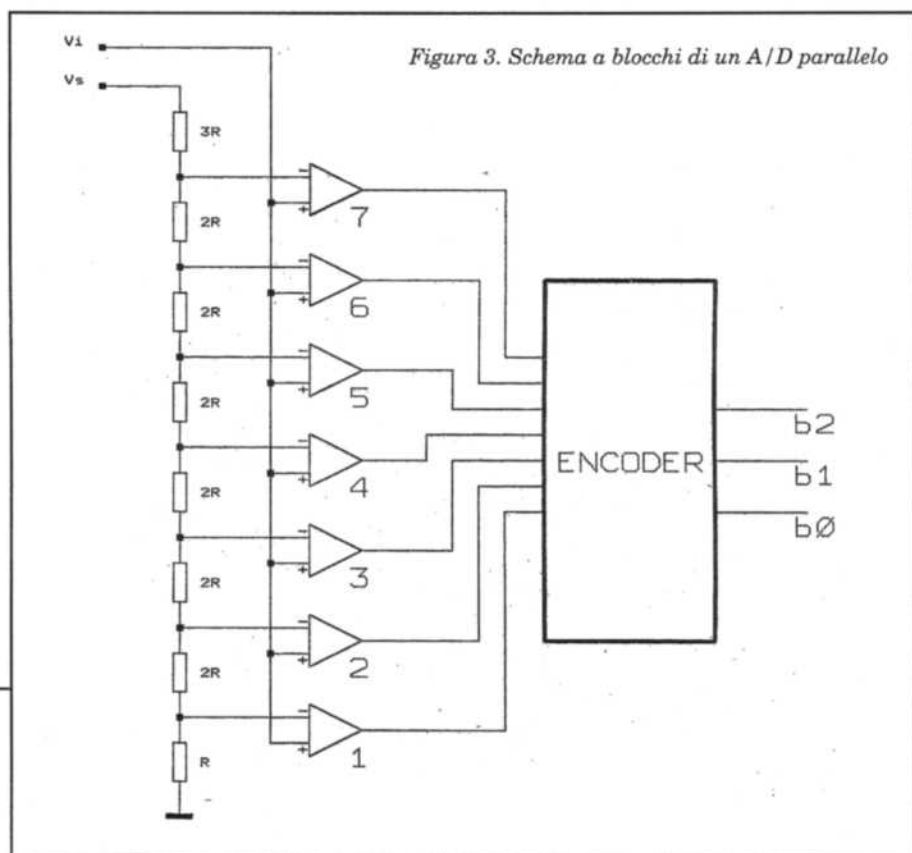
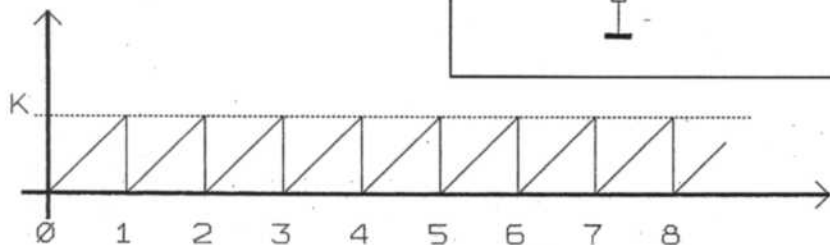


Figura 3. Schema a blocchi di un A/D parallelo

Figura 2. Diagramma dell'errore di risoluzione



scuna comparatore sul partitore. Per ottenere poi l'uscita su soli tre bit, viene impiegato un encoder.

In questo tipo di convertitore, la conversione vera e propria viene effettuata dai comparatori, in quanto l'encoder

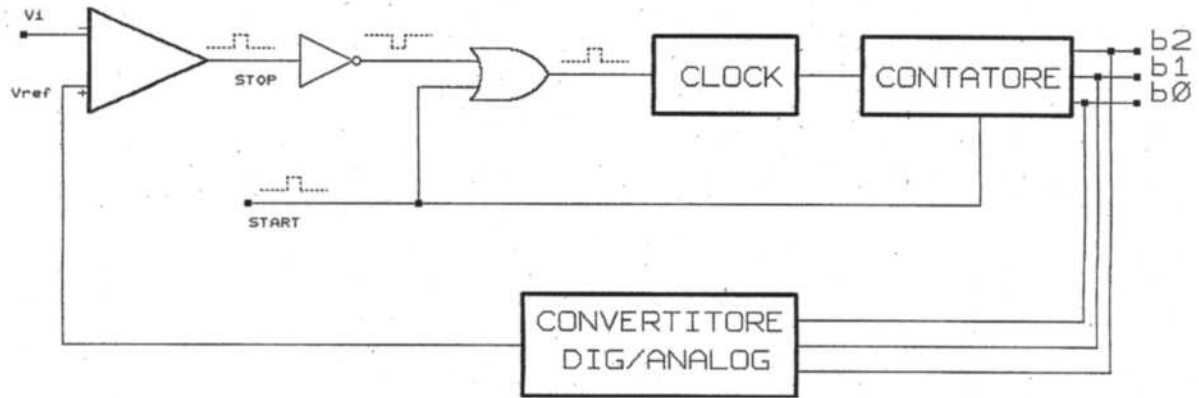


Figura 4. Schema a blocchi del convertitore a scalini

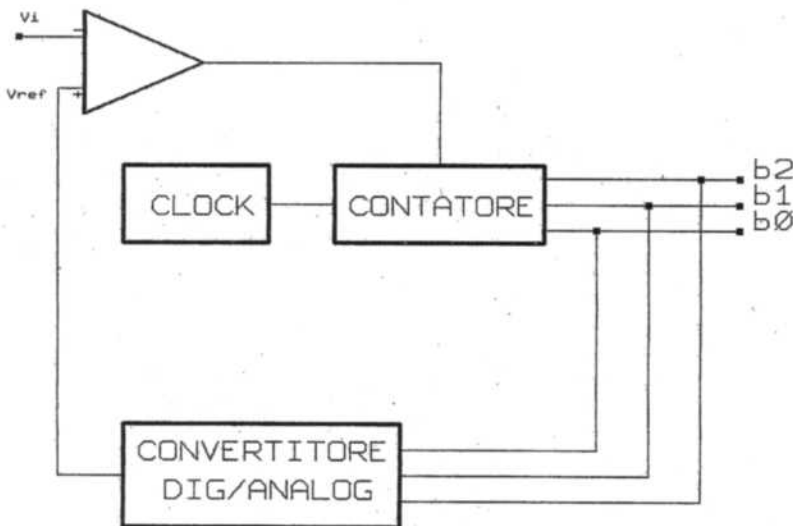


Figura 5. Converter di tipo a rilevamento continuo

lavora già su dati digitali. Se ci pensiamo bene, abbiamo impiegato molte volte un convertitore di questo tipo, magari non sapendo che si trattava di un vero e proprio convertitore A/D.

Un semplice comparatore impiegato in un crepuscolare è di per se' un converter A/D a un solo bit, in quanto converte la tensione d'ingresso in un'uscita che vale 0 oppure 1 a seconda che tale tensione sia al di sopra o al di sotto di una soglia prefissata.

Il vantaggio maggiore di questo tipo di converter consiste nell'essere molto veloce, poiché non ha circuiti sequenziali, ma soltanto una logica combinatoria.

Lo svantaggio più grande è la complessità circuitale proporzionale al numero di bit relativi alla conversione.

Questo però è un fatto relativo e non assoluto in quanto il numero dei componenti rimane comunque sempre limitato.

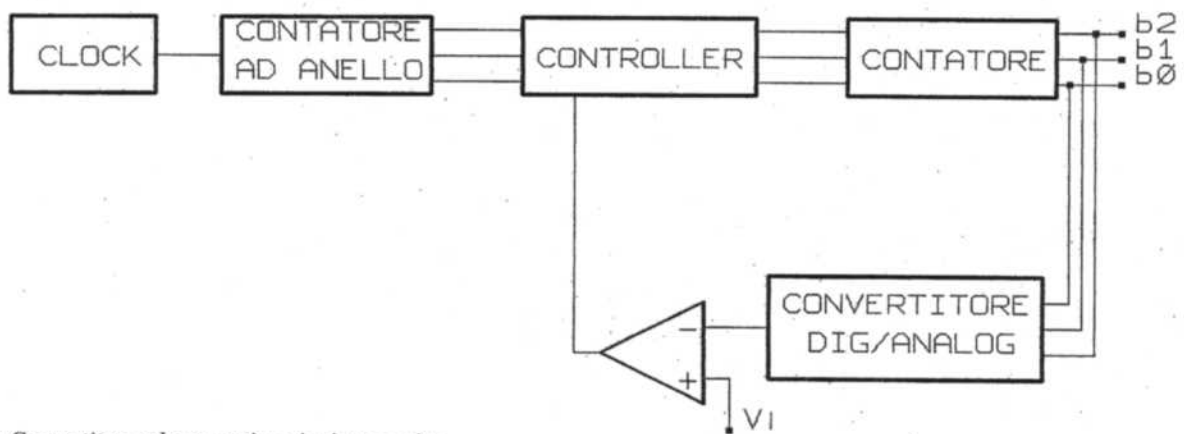


Figura 6. Convertitore ad approssimazioni successive

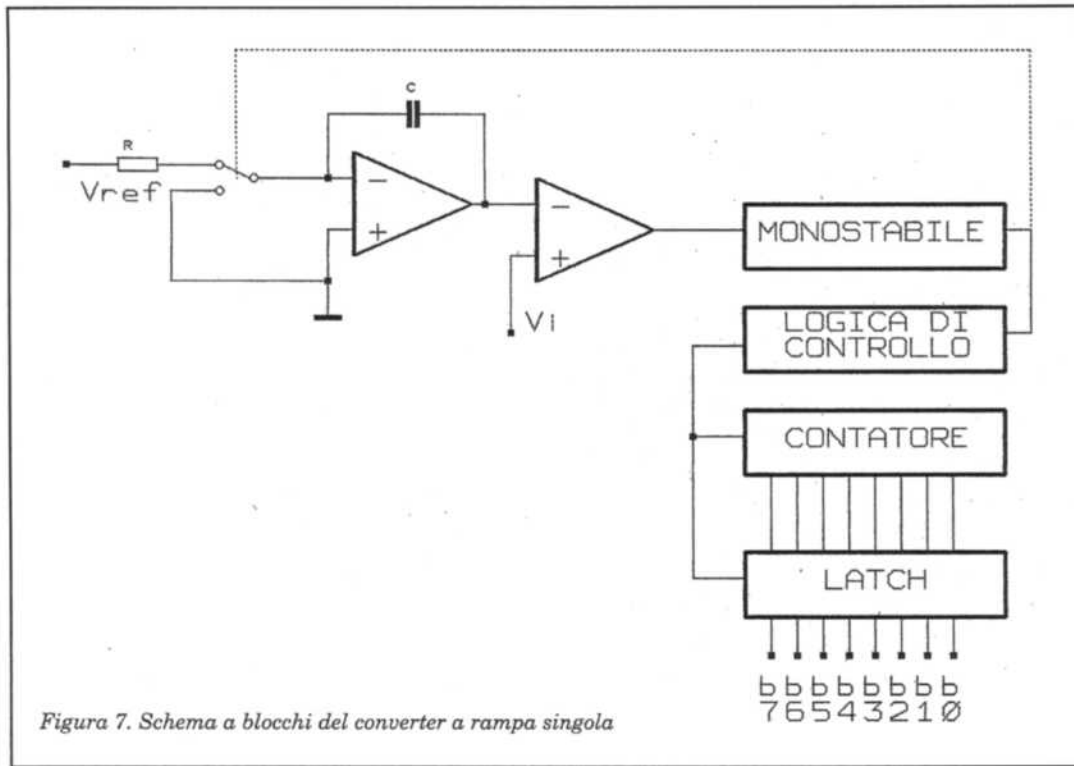


Figura 7. Schema a blocchi del converter a rampa singola

volt, il comparatore non varierà la sua uscita e quindi il generatore di clock continuerà a funzionare, portando il contatore al numero 010 (2 decimale).

Il ciclo continua a ripetersi fino a quando non si giunge al numero 101 (cinque).

In quell'istante, l'uscita del comparatore muterà, bloccando il generatore di clock e memorizzando così il conteggio effettuato.

Uno svantaggio di questo tipo di converter è senza dubbio il fatto di dover dare il segnale di start dopo ogni lettura, ma anche il non sapere di fatto esattamente il tempo che impiegherà per darci una qualche risposta.

Se la tensione di ingresso è relativamente bassa, bastano pochi colpi di clock, se è alta possono volerci fino a 2 elevato al numero di bit richiesti per la risoluzione (nel caso di 8 bit potrebbero essere necessari fino a 256 colpi di clock).

Per consentire una lettura continua della tensione presente in ingresso, sono infatti stati implementati dei converter detti "a rilevamento continuo", di cui troviamo lo schema orientativo in Figura 5.

In questo particolare converter, il generatore di clock è un cosiddetto "free running".

Il convertitore A/D a scalini

Il secondo convertitore che andiamo ad analizzare viene detto "a scalini" e ne troviamo lo schema a blocchi in Figura 4.

Tale convertitore basa il suo funzionamento sul confronto della tensione di ingresso con quella di riferimento che corrisponde ai livelli previsti dal numero di bit totali.

Il concetto su cui si basa questo converter è identico al precedente: il confronto tra due tensioni.

Ma questa volta il comparatore è unico, quindi è necessario un circuito che in qualche modo multiplexi sul singolo comparatore le otto tensioni relative ai tre bit di uscita.

Il risultato è identico al precedente, ma la velocità di calcolo è notevolmente aumentata.

Il circuito però si è liberato di tutti quei comparatori legati al singolo bit.

Per ottenere la sequenzializzazione richiesta, si inserisce un generatore di clock, un contatore binario ed un converter D/A collegati come in Figura 4.

Vediamo come funziona con un esempio, supponendo che la tensione da misurare sia di 4,3 volt e che il contatore parta dallo zero.

Con il segnale di start, il generatore di clock invia il segnale al contatore che lo conta e pone le sue uscite nella configurazione binaria relativa al numero di clock pervenuti.

Dopo il primo, avremo quindi un numero 001, che convertito dal D/A darà una tensione di riferimento di circa 1 volt (supponendo di lavorare con 8 volt massimi).

Essendo la tensione di ingresso di 4,2

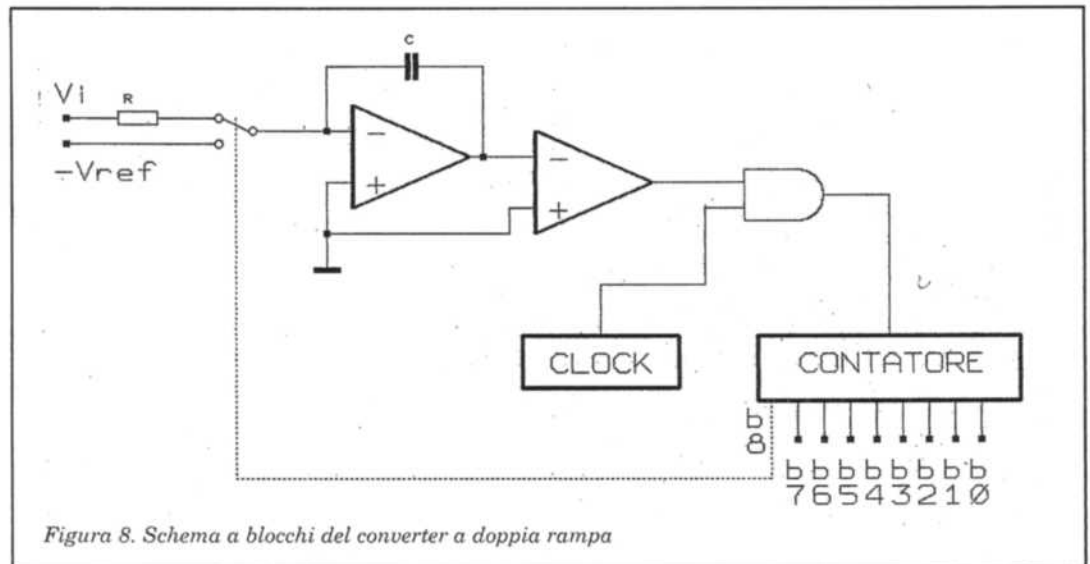


Figura 8. Schema a blocchi del converter a doppia rampa

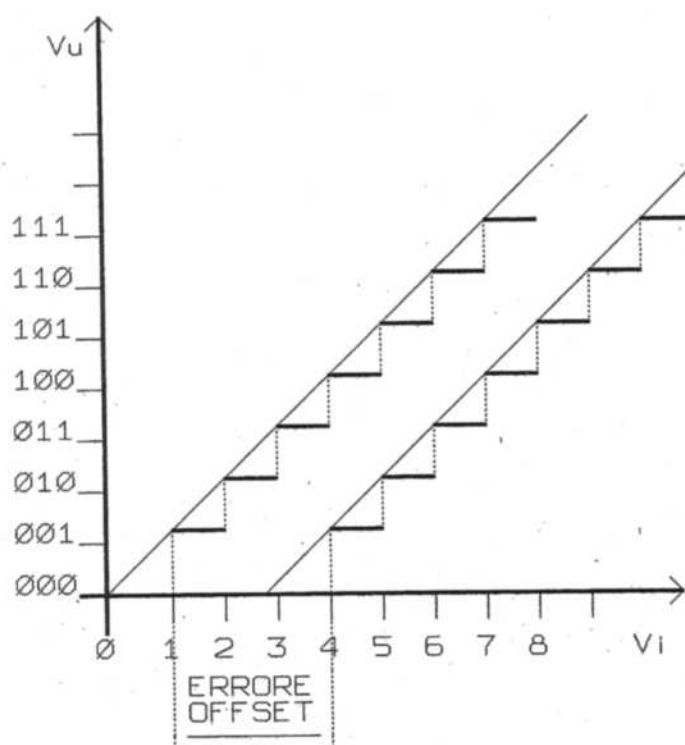


Figura 9. Errore di offset

I convertitori ad approssimazioni successive

Dato che l'handicap maggiore del precedente converter consisteva nella ridotta rapidità di calcolo, è stato realizzato il convertitore ad approssimazioni successive, il cui schema è visibile in Figura 6.

Un generatore di clock pilota un contatore detto ad anello poiché mantiene a 1 soltanto un'uscita alla volta, shifting così il contenuto.

In pratica è simile ad uno shift-register.

È poi presente una logica di controllo ed una sezione molto simile a quella vista in Figura 4 per il convertitore a scalini.

Dove sta allora la differenza? Mentre il precedente valutava la tensione di ingresso partendo dalla minima, questo esegue una ricerca detta "dicotomica", ovvero parte dal bit più significativo, lo testa, poi passa al successivo e così via.

Il numero di passaggi è identico al numero di bit della risoluzione, con un notevole incremento della rapidità di conversione.

Per esempio, se lavoriamo con otto bit e otto volt, per valutare la tensione di ingresso di 7 volt con il converter

precedente dovevamo attendere circa 220 cicli, con questo ne sono sufficienti 8. In definitiva, questo converter ha un buon rapporto tra rendimento e complessità circuitale.

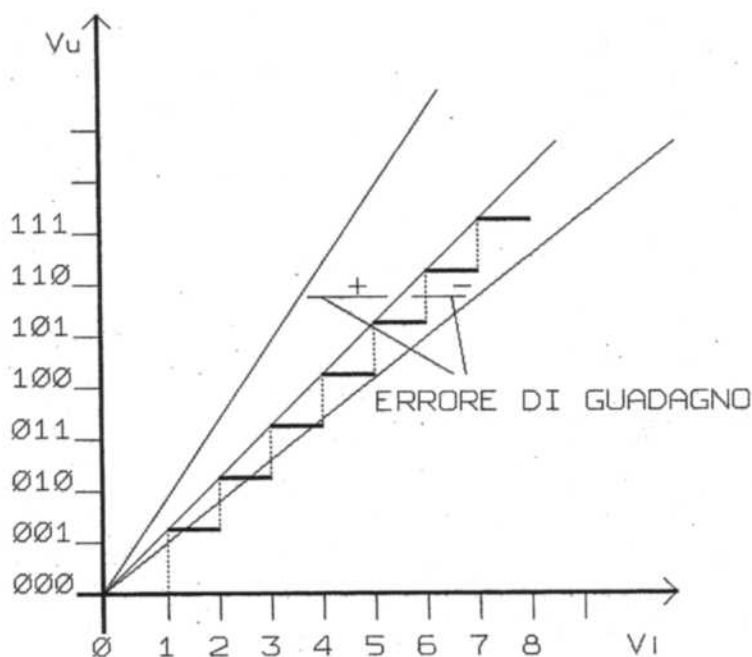


Figura 10. Errore di guadagno

I convertitori a rampa e a doppia rampa

Lo svantaggio comune a tutti i convertitori visti fino ad adesso, è l'obbligo che la tensione da leggere rimanga costante per tutto il tempo della lettura, altrimenti si corre il rischio di un calcolo non corrispondente alla realtà.

Per questo motivo, sono stati progettati converter che forniscono un'uscita proporzionale al valore medio che la tensione di ingresso assume durante il ciclo completo della conversione.

Vedremo, quindi, due converter, uno a rampa singola mostrato in Figura 7, l'altro a doppia rampa mostrato in Figura 8.

Il primo, basa il suo funzionamento sul confronto tra la tensione di ingresso ed una di riferimento a variazione continua e lineare.

Il segnale V_{ref} produce, sull'uscita di un circuito integratore (filtro) una rampa di tensione.

Quando il comparatore "vede" che i due suoi ingressi sono identici, o V_{in} supera V_{ref} , porta a zero la sua uscita che abilita il monostabile che a sua volta scarica il condensatore a massa e blocca il conteggio del contatore, abilitando il passaggio del suo contenuto nel latch.

Il monostabile si resetta, il ciclo si ripete. Anche in questo caso però, troviamo un tempo di conversione dipen-

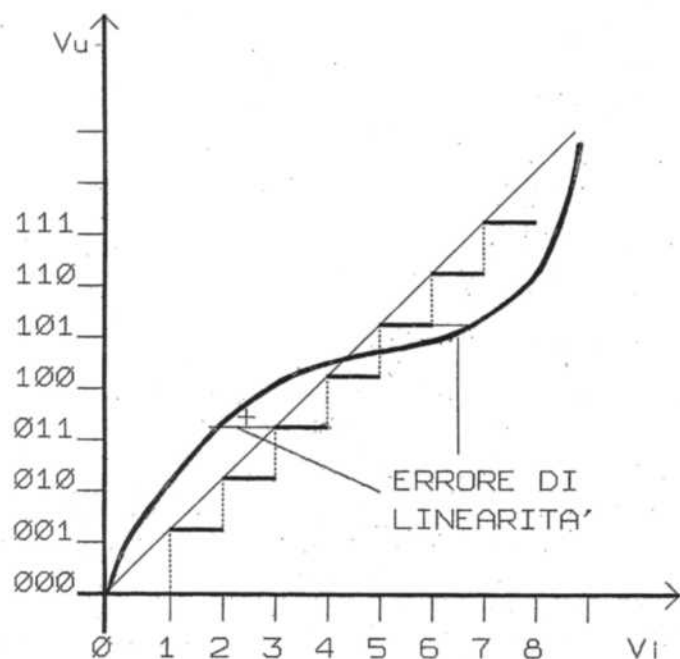


Figura 11. Errore di linearità

le. Per ultimo, vediamo in Figura 11 l'errore "di linearità", che si presenta quando la caratteristica di interpolazione del convertitore presenta un andamento diverso da quello rettilineo.

Il metodo Sample-Hold

Come abbiamo visto in precedenza, per segnali che variano con frequenza molto elevata, sono necessari convertitori del tipo a doppia rampa, che danno un ottimo risultato ma che sono anche molto più costosi.

Se l'applicazione lo consente, è possibile impiegare anche convertitori meno costosi, specie dove la variazione del segnale di ingresso è relativamente lenta (sensori in generale). In questi casi, viene scelto un convertitore dotato di circuito detto "Sample-Hold", ovvero campiona e memorizza.

In Figura 12 ne vediamo lo schema di principio: il segnale viene campionato in un determinato spazio di tempo (molto ristretto) e il suo livello viene imma-

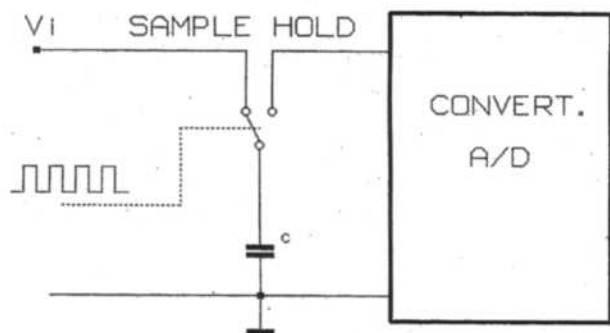


Figura 12. Ipotetico circuito sample-hold

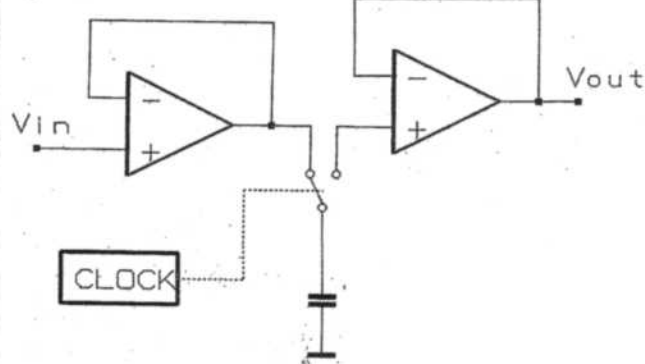


Figura 13. Schema a blocchi di un circuito sample-hold

dente dalla tensione applicata in ingresso. In Figura 8, infine, abbiamo il convertitore a doppia rampa che migliora il precedente fornendo in uscita un numero che è funzione del valore medio della tensione di ingresso.

Caratteristiche dei convertitori A/D

Vediamo ora quali sono le caratteristiche e i parametri tipici dei convertitori A/D.

Il primo lo abbiamo già visto, e cioè l'errore di risoluzione, legato alla risoluzione stessa.

Tale errore viene ben evidenziato nella Figura 1.

L'errore di risoluzione è tanto maggiore quanto minore il numero di bit su cui lavora il convertitore. In figura 9 invece viene evidenziato l'errore detto "di offset", ovvero la distanza dalla retta origine.

Altro errore tipico di un convertitore, è quello detto "di guadagno", evidenziato in Figura 10, che rappresenta lo spostamento della caratteristica reale da quella ideale.

L'errore potrà essere negativo o positivo a seconda che lo spostamento avvenga rispettivamente al di sotto oppure al di sopra della caratteristica idea-

gazzinato in un condensatore. Successivamente il convertitore lavora sulla capacità del condensatore e non più sul segnale di ingresso.

Tutto questo funziona molto bene se si rispettano due condizioni: in campionamento il condensatore dovrebbe essere pilotato da un segnale ad impedenza interna nulla, mentre in conversione dovrebbe essere collegato ad un carico di impedenza infinita, per non farlo scaricare.

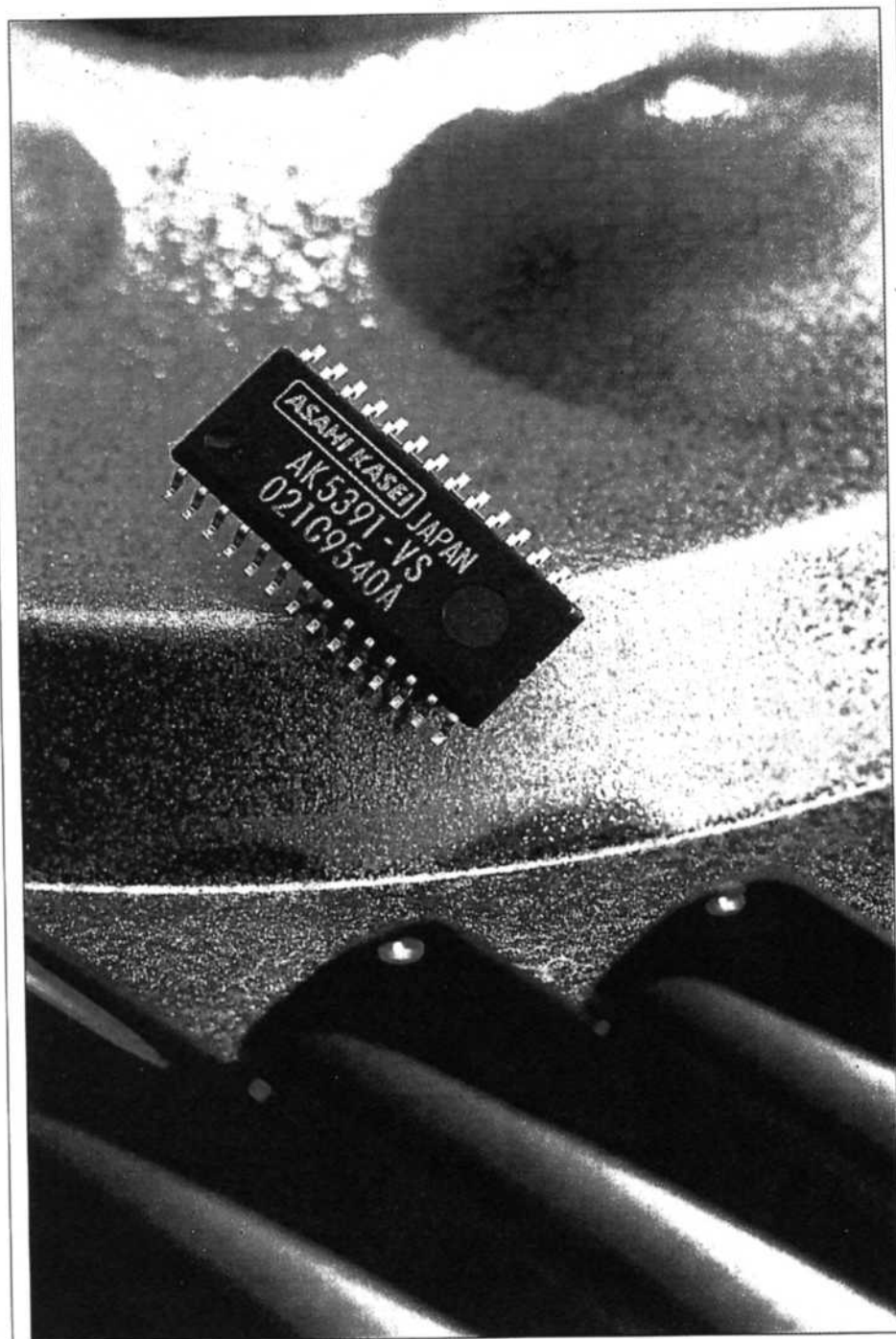
In Figura 13 vediamo una possibile realizzazione di tale circuito per mezzo di amplificatori operazionali.

continua

I CONVERTITORI A/D E D/A

Le conversioni da analogico a digitale e viceversa sono senza dubbio fondamentali per poter far dialogare due mondi così lontani, ma allo stesso tempo molto vicini

Paolo Sbrana - 2^a parte



In questa seconda parte dedicata allo studio dei convertitori tra mondo analogico e mondo digitale, tratteremo i convertitori D/A, cioè Digitale/Analogico.

Anche se non ce ne rendiamo conto, siamo circondati da apparati che hanno al loro interno convertitori di questo tipo: le autoradio degli ultimi anni, sfruttano i converter D/A per le regolazioni del volume del bilanciamento e delle tonalità, i televisori hanno più di un converter D/A a bordo, gli stessi telefoni cellulari, ormai posseduti da una gran parte della popolazione, impiegano i D/A per un discreto numero di funzioni.

Chi si interessa di elettronica in genere, non può non conoscere il funzionamento di questi importanti elementi e quindi cercheremo di spiegarne i concetti fondamentali in modo molto semplice.

Come abbiamo già detto, parleremo di convertitori D/A.

Che cosa sono i convertitori D/A?

Quando, il mese scorso, si è parlato di convertitori A/D, abbiamo detto che sono circuiti che permettono di ottenere un dato digitale proporzionale ad un dato analogico.

I convertitori D/A fanno esattamente l'opposto, ovvero sono circuiti che accettano in ingresso un dato digitale e producono un'uscita analogica proporzionale al dato d'ingresso.

In Figura 14 riportiamo lo schema di principio di un converter D/A: in ingresso possiamo avere da 2 a N ingressi (con un ingresso solamente avremmo due soli livelli di uscita) e in uscita abbiamo un segnale analogico proporzionale al numero impostato sugli ingressi.

Per realizzare un converter A/D abbiamo visto che possiamo scegliere tra molte soluzioni, ma nel caso di converter D/A le scelte si restringono.

Il convertitore D/A più semplice è quello conosciuto come "convertitore D/A a resistenze pesate" e di cui ne vediamo lo schema in Figura 15.

Supponiamo di lavorare con dati di otto bit: le possibili combinazioni saranno 2 elevato alla 8 ovvero 256.

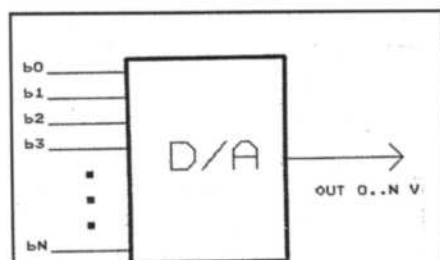


Figura 14. Schema di principio di un converter D/A

circuito con 256 passi. Se, quindi, la tensione massima è il classico 5 volt, con otto bit otteniamo 256 passi da 0,01953 volt.

Per far ciò è comunque necessario che ogni ingresso sia esattamente zero oppure esattamente 5 volt, perché altrimenti la tensione di uscita non risulterà poi tanto precisa.

Come si vede dallo schema, ad ogni ingresso viene posta in serie una resistenza.

Il valore di tale resistenza deve essere sottomultiplo della prima.

Ad esempio, scegliendo la prima resistenza da 100 k Ω , la seconda dovrà valere 100/2 k Ω = 50 k Ω , la terza 50/2 k Ω = 12.500 Ω , la quarta 12.500/2 Ω = 6.250 Ω e così via.

In questo modo, ogni bit "ha un peso", determinato dal valore della resistenza associata.

L'uscita del convertitore a resistenze pesate avrà ovviamente una forma di tipo a scalino, perché ovviamente i livelli saranno 2

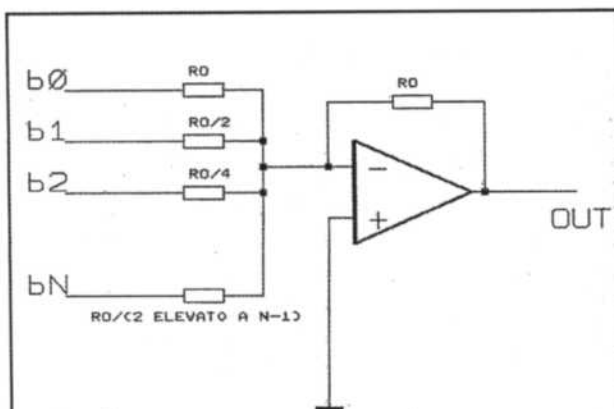


Figura 15. Converter D/A di tipo "a resistenze pesate"

Ciò significa che in funzione del numero digitale presente all'ingresso otterremo sull'uscita una tensione che varia tra 0 e la tensione massima del

elevato al numero di bit impiegati, quindi un numero finito.

Da ciò si evince che maggiore è il numero di bit del converter, maggiore è

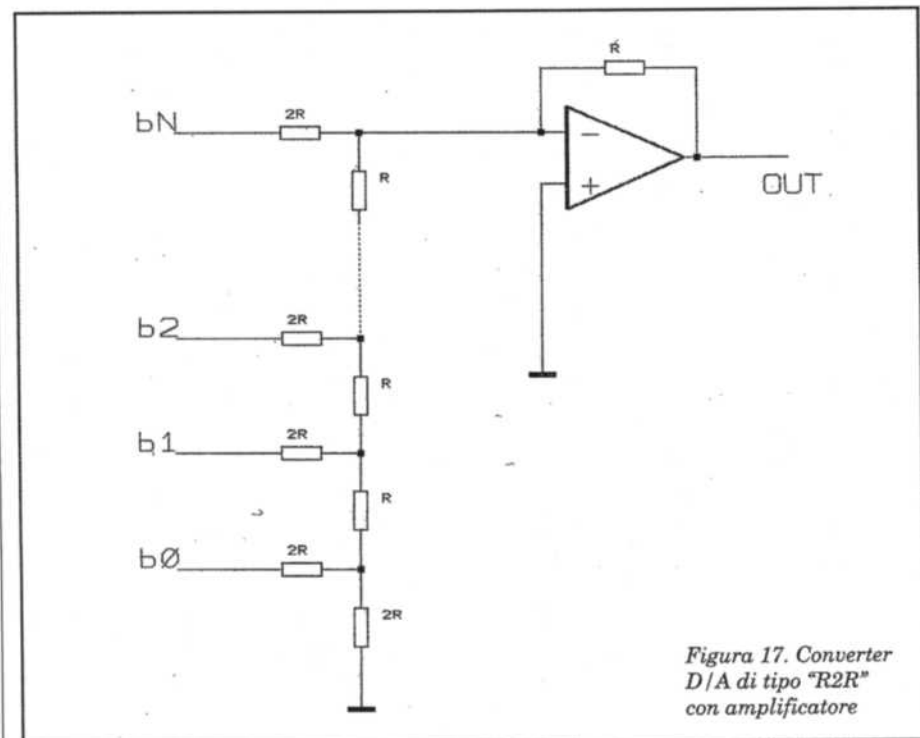


Figura 17. Converter D/A di tipo "R2R" con amplificatore

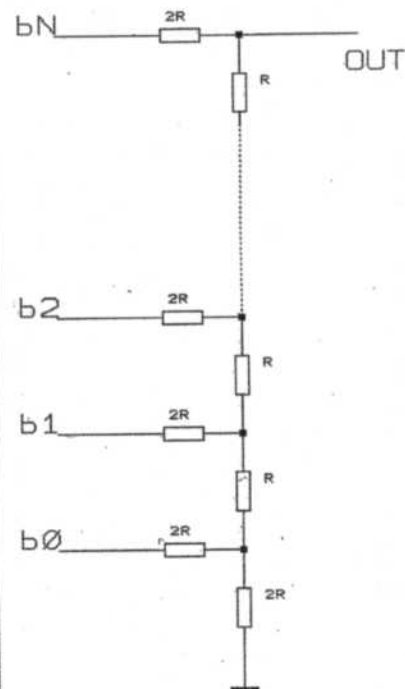


Figura 16. Converter D/A di tipo "R2R"

il numero di passi per spaziare tra lo zero e la tensione massima, e, in definitiva, maggiore è la definizione.

Uno dei problemi principali del convertitore a resistenze pesate, è il reperimento delle resistenze: non esistono in commercio resistenze da 6.250 Ω oppure da 3.125 Ω , come non ne esistono per formare un D/A con la prima resistenza di un qualsiasi altro valore.

Le uniche applicazioni allora sono relegate dove non sia necessario un elevato numero di bit.

Il convertitore R2R

La soluzione più vicina a questo convertitore, è data dal D/A detto "R2R" e di cui si può vedere lo schema in Figura 16.

In questo tipo di convertitore, sono necessari solamente due valori di resistenze, una doppia rispetto all'altra.

Anche per questo circuito valgono le stesse regole dette per il precedente, con la differenza che trovare resistenze da 10 k Ω e da 20 k Ω all'uno per cento è facile.

Le resistenze potrebbero anche non essere all'uno per cento, ma la precisio-

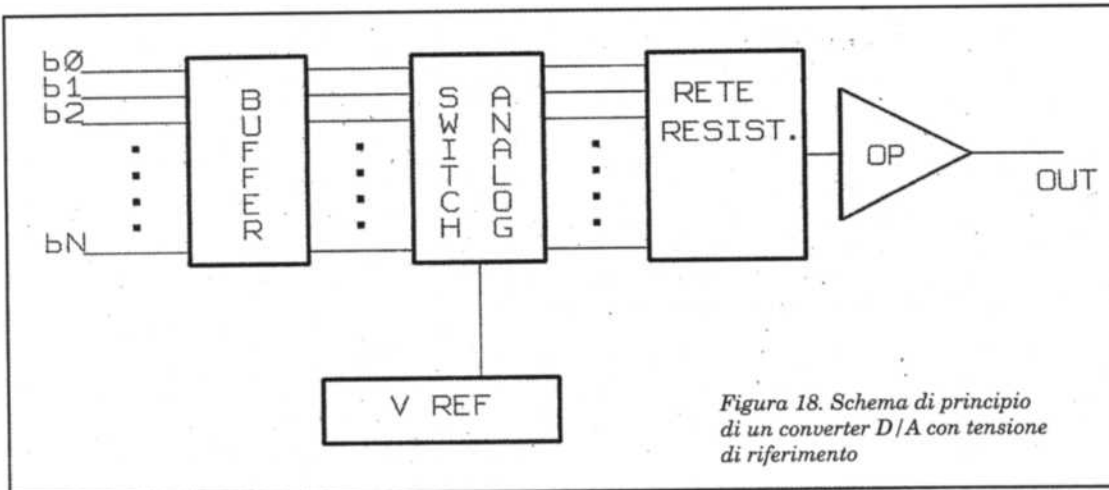


Figura 18. Schema di principio di un converter D/A con tensione di riferimento

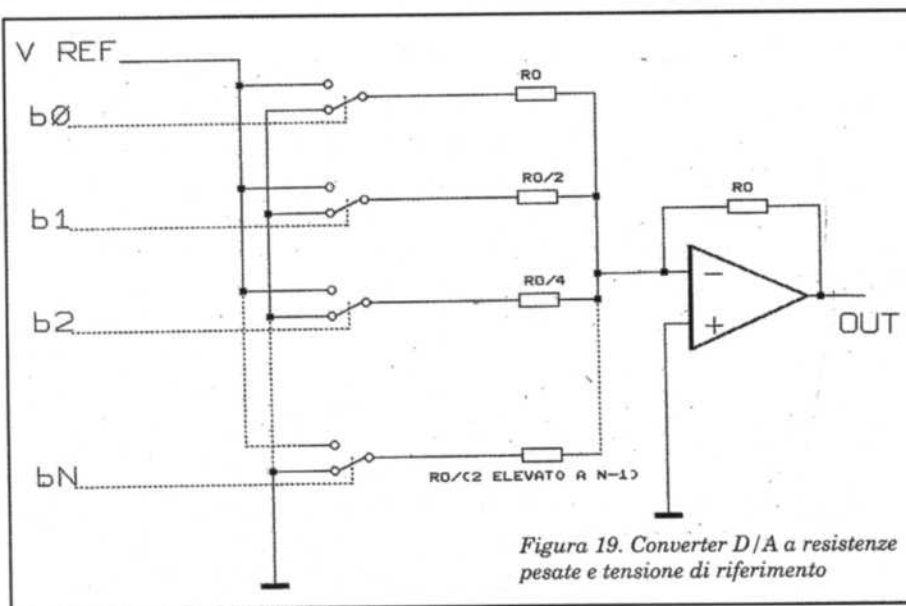


Figura 19. Converter D/A a resistenze pesate e tensione di riferimento

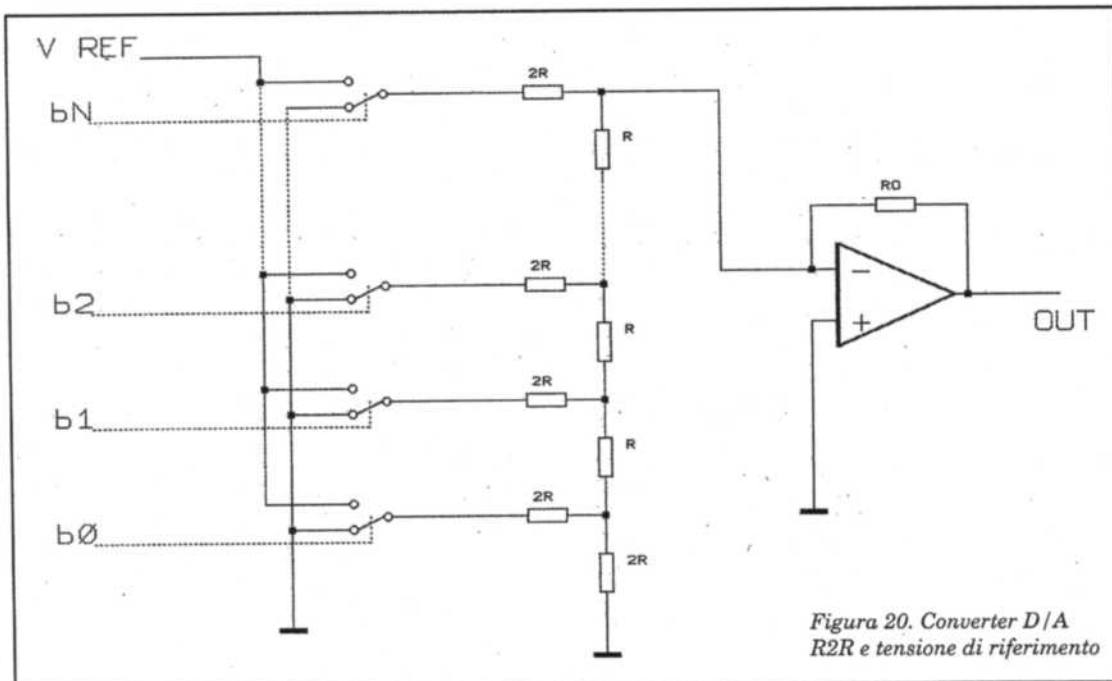


Figura 20. Converter D/A R2R e tensione di riferimento

ne del converter ne risentirebbe.

In alcuni testi, il D/A R2R viene anche detto "con rete resistiva a scala", perché le resistenze sono collegate come una vera e propria scalletta. In Figura 17 troviamo lo schema applicativo con un amplificatore operazionale.

Con le minime regole imposte da questo tipo di converter, è possibile imple-

mentare facilmente convertitori con 8, 16, 24 bit, senza nulla togliere al buon funzionamento di tutto il circuito.

La tensione di riferimento

Fino a ora abbiamo visto converter che vengono pilotati direttamente da una singola tensione su ogni bit.

Ma questo tipo di approccio è valido solo se vengono rispettate due condizioni fondamentali e cioè che tutte le resistenze abbiano il valore prefissato e che tutte le tensioni facenti capo a ciascun bit abbiano tutte lo stesso valore zero allo stato basso e lo stesso valore V_{max} allo stato alto.

Se queste condizioni non si verificano, il comportamento del converter, sia esso del primo o del secondo tipo esaminato, verrà alterato.

La prima condizione è abbastanza semplice da far rispettare, acquistando delle resistenze di uno stesso lotto e provandole con un buon Ohmmetro.

La seconda invece, è stata risolta con l'aggiunta di alcuni componenti esterni, come si vede in Figura 18: i segnali di ingresso (bit) vengono inviati ad un buffer, che svolge la funzione di interfaccia con altrettanti switch analogici.

Tali switch, sono dei comuni deviatori analogici che connettono la resistenza re-

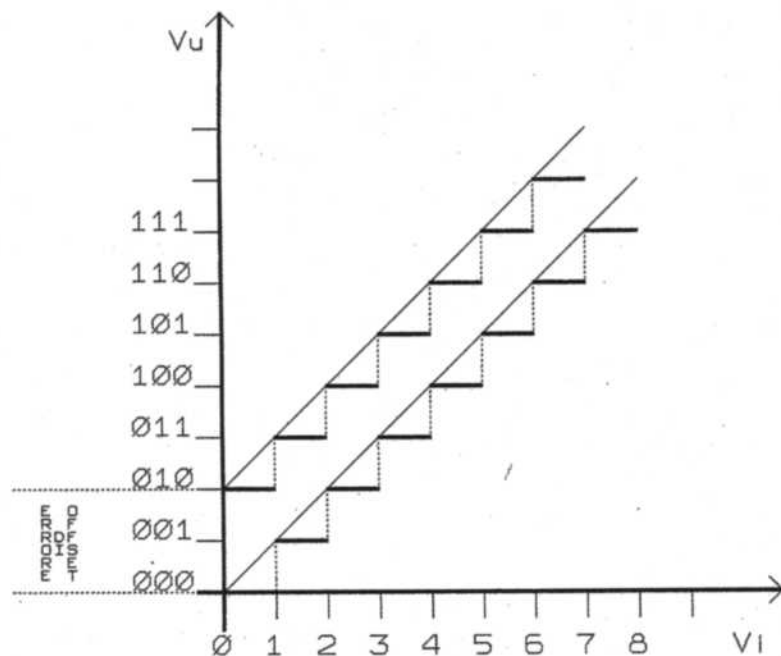


Figura 21. Errore di offset

lativa al bit d'ingresso o alla massa del circuito (quindi lo zero avrà sempre lo stesso valore) o ad una tensione di riferimento che potrà variare a seconda delle esigenze (quindi l'uno logico varrà sempre la stessa tensione).

In questo modo, il dato di ingresso viene svincolato dalla finestra di tensione dell'uscita, permettendo così di ottenere N passi sia da 0 a 2 volt sia da 0 a 13 volt, pilotando il tutto con una tensione TTL standard di 5 volt. Allo stesso modo è possibile variare anche la tensione zero, ovvero non collegando gli switch alla massa ma ad una tensione di riferimento Vref2 più bassa della Vref1. In Figura 19 e Figura 20 troviamo lo schema elettrico di questo tipo di converter relativamente ai due D/A precedentemente descritti.

Caratteristiche dei converter D/A

Le caratteristiche dei converter D/A sono simili a quelle dei converter A/D già visti, ma una in particolare è speci-

 **Spin**

**electronic
instruments**

SPIN
di Marco BRUNO
via San Luigi 27,
10043 Orbassano (TO).

Tel 011/9038866
Fax 011/903896C
SPIN su INTERN
www.spin-it.com

Strumenti elettronici di laboratorio - Apparecchi radio professionali Ricondizionati con competenza al servizio di aziende e hobbisti

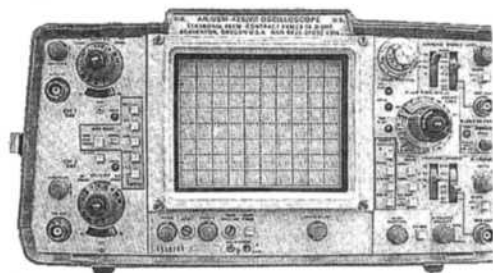
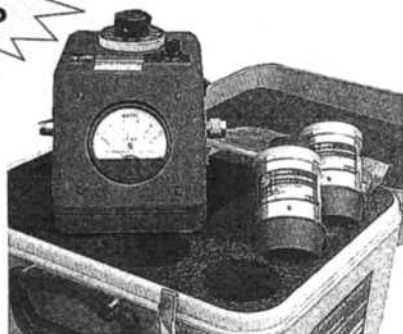


Tektronix 465M (AN/USM-425)
Versione militare del Tek 465. 100 MHz, due canali con sensibilità da 5 mV a 5V/div., trigger view della base tempi principale. Doppia base tempi da 0,5 s a 50 ns/div. Portatile, compatto, robusto. CRT 8x10 cm. Fornito con due sonde x10
£ 800.000 + IVA

**Offerte
del mese fino ad
esaurimento**

KIKUSUI COS-6100M

Oscilloscopio 100 MHz, due canali con sensibilità da 5 mV a 5V/div. (1 mV con BW 40 MHz), un canale 0,1-1V/div, trigger view delle due basi tempi. Doppia base tempi da 0,5 s a 20 ns/div. Portatile, compatto, estremamente flessibile. CRT 8x10 cm. Fornito con due sonde x10
£ 950.000 + IVA



Struthers URM-120

Wattmetro RF ad elementi intercambiabili. Fornito con tre elementi:
1) da 2 a 30 MHz, 50, 100, 500, 1000 W f.s.
2) da 25 a 500 MHz, 10, 50, 100, 500 W f.s.
3) da 400 a 1000 MHz, 10, 50, 100, 500 W f.s.
Misura potenza diretta, potenza riflessa, VSW
Connettori N maschio ed N femmina. Lo strumento è nuovo imballato, in valigetta di vetroresina a tenuta stagna, comprensivo di 1 elementi e manuale di istruzioni
£ 700.000 + IVA

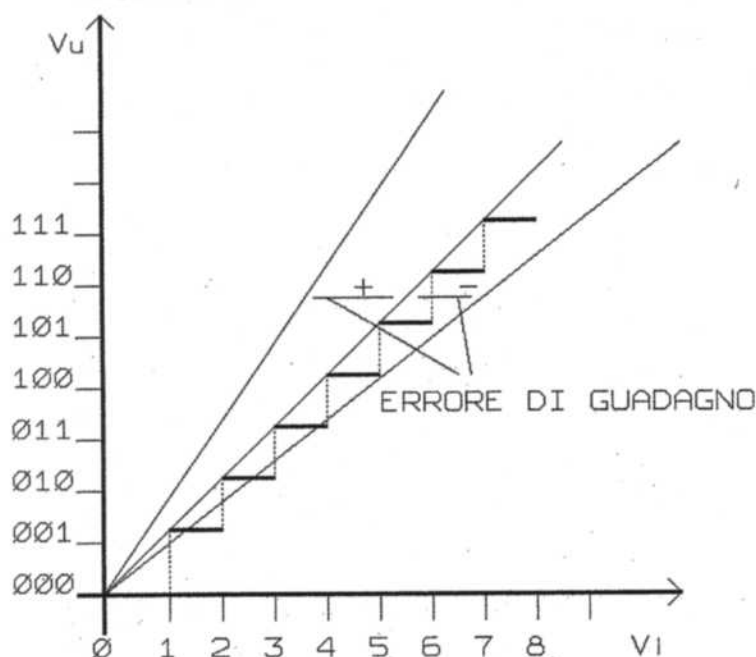


Figura 22. Errore di guadagno

fica dei D/A: l'effetto glitch. L'effetto glitch è un effetto che può saltar fuori durante un passaggio da uno stato ad un altro e consiste in un impulso anomalo molto stretto di tensione.

Si verificano appunto durante il transitorio da un livello di uscita ad un altro ed in particolar modo quando il gradino di incremento (o decremento) coinvolge più bit.

Cerchiamo di capire come e perché avvengono questi glitch con un esempio molto semplice che prevede un convertitore a soli due bit e quindi quattro livelli di uscita.

Sia il livello 0 corrispondente al dato 00, il livello 1 corrispondente al dato 01, il livello 2 corrispondente al dato 10 ed il livello 3 corrispondente al dato 11.

Supponiamo di essere nella fase in cui l'uscita sta a livello 1 (il dato è 01). Supponiamo ora di variare il dato in 10. L'uscita di conseguenza dovrebbe passare dal livello 1 al livello 2.

Ma non è detto che ciò avvenga subito: se per ipotesi il dato cambia in 10 passando per un attimo da 01 a 00 (cioè il bit più significativo ritarda rispetto all'altro) allora avremo, per un breve istante, l'uscita a livello 0.

Allo stesso modo è possibile che per passare da 01 a 10 si passi anche per 11, con un'uscita momentanea a livello 3.

Queste variazioni di livello momentanee sono dette glitch e sono dovute alla non simultanea variazione di stato dei bit di ingresso.

Per ovviare a questo inconveniente si impiega un buffer con abilitazione simultanea.

Gli errori dei convertitori D/A sono gli stessi di quelli A/D già visti.

In particolare, ricordiamo i due più importanti: l'errore di offset e quello di guadagno, i cui diagrammi sono visibili in Figura 21 e 22.

Tra le applicazioni tipiche di un D/A, vediamo in Figura 23 come implementare un moltiplicatore analogico di due dati digitali (sfruttabile ad esempio per calcolare watt da volt e ampere digitali).

Ritorniamo sull'argomento

Questo dell'elettronica digitale analogica è uno degli aspetti più importanti nello sviluppo di progetti sempre più complessi e funzionali.

Dal nostro punto di vista, non possiamo che continuare nelle nostre analisi teorico/pratiche per permettere ai nostri lettori di familiarizzare sempre più con le conversioni.

Già il mese prossimo ritorneremo sull'argomento, con una nuova idea senza dubbio innovativa: continuate a seguirci! Quanti invece necessitano di maggiori informazioni, possono fare riferimento al nostro indirizzo postale o a quello della e-mail di internet.

continua

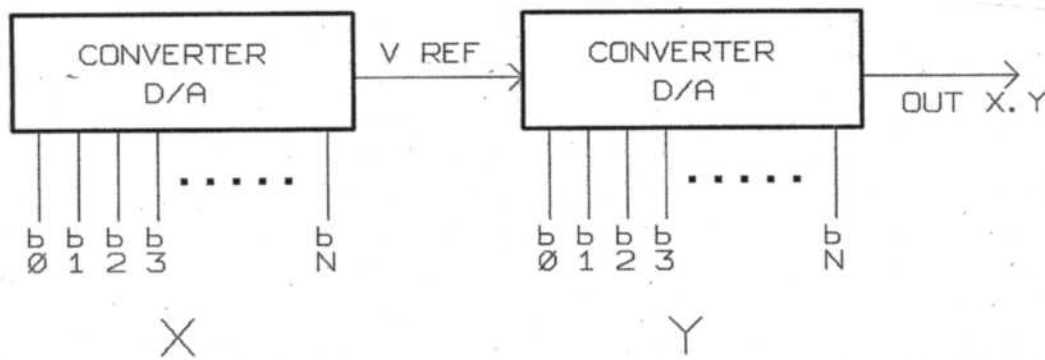


Figura 23. Applicazione di due convertitori D/A